

## きゃどりる (5)

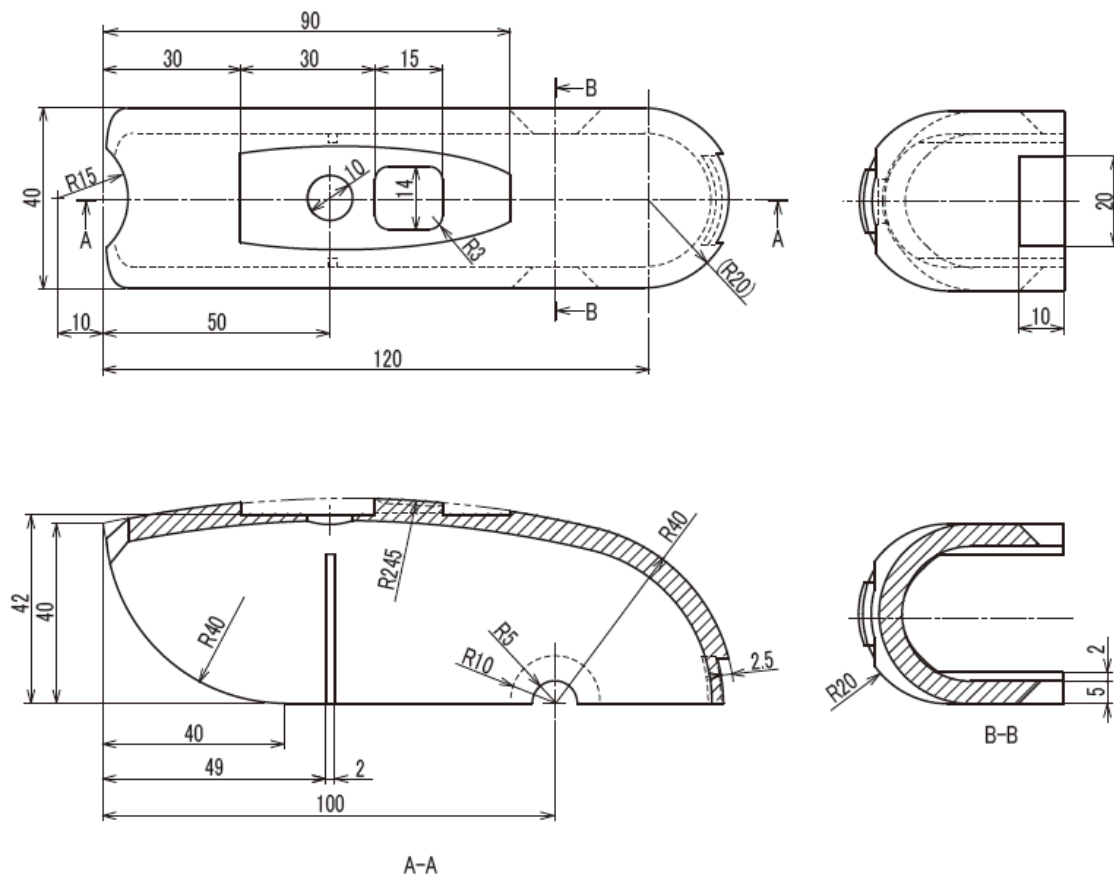
### 【問題 2】 ポイントは、シェル形状の抜き方 – @IT MONOist

<http://monoist.atmarkit.co.jp/fmecha/articles/cadrill/05/cadrill05.html>

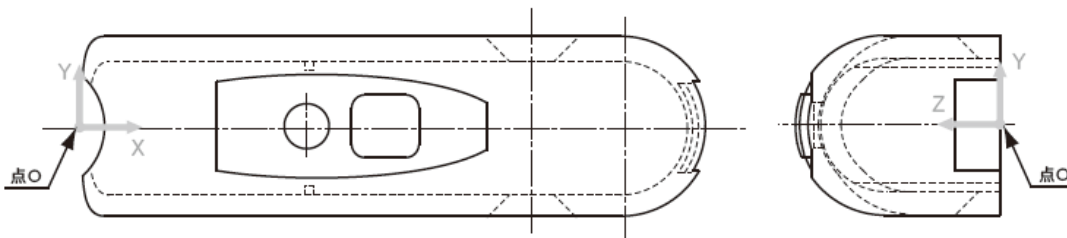
次の投影図で示されるソリッドモデルを作成しなさい。

座標方向、座標原点（点 0）に合わせて作成しましょう。

\*社団法人コンピュータソフトウェア協会主催 「3次元CAD 利用技術者試験」平成20年後期1級試験問題より抜粋



#### 【座標方向・原点位置】



Copyright © 2000-2010 ITmedia Inc.

著作権はアイティメディア株式会社またはその記事の筆者に属します。

当サイトに掲載されている記事や画像などの無断転載を禁止します。

「@IT」「@IT 自分戦略研究所」「@IT 情報マネジメント」「JOB@IT」「@IT ハイブックス」「@IT MONOist」「ITmedia」「誠」「BARKS」

は、アイティメディア株式会社の登録商標です。

当サイトに関するお問い合わせは「@IT へのお問い合わせ」をご覧ください。